

essentiel 

Four micro-ondes gril

PURE



Notice d'utilisation

Pour vous aider à bien vivre votre achat

sommaire

consignes d'usage	2
Précautions particulières	6
Risques d'incendie	9
Risques de brûlures	10
Fréquences radio	11
votre produit	12
Contenu de l'emballage	12
Caractéristiques techniques	12
description de l'appareil	13
Description générale du four à micro-ondes	13
Description de l'écran d'affichage	13
Description du bandeau de commandes	14
mise à la terre	15
déballage du Four à micro-ondes	15
installation de l'appareil	16
première utilisation	17
guide des ustensiles	17
Le plateau tournant en verre	17
Utilisation du plat croustilleur	18
Utilisation du trépied	18
Autres ustensiles (non fournis)	18
utilisation	19
1) Régler l'horloge	19
2) La fonction minuterie seule	19
3) La fonction express	19
4) La fonction micro-ondes	20
5) Décongélation	21
6) La fonction Gril	21
7) Cuisson combinée micro-ondes + gril	21
8) Programmes de cuisson automatique	21
9) Cuisson en plusieurs étapes	24
10) Verrouillage sécurité enfants	24
11) Informations utiles complémentaires	25
nettoyage et entretien	26
Nettoyage de l'intérieur du four à micro-ondes	26
Nettoyage de l'extérieur du four à micro-ondes	26
guide de dépannage	27

Vous venez d'acquies un produit de la marque Essentiel b et nous vous en remercions. Nous apportons un soin tout particulier à la **FIABILITÉ**, à la **FACILITÉ D'USAGE** et au **DESIGN** de nos produits.

Nous espérons que ce micro-ondes vous donnera entière satisfaction.

consignes d'usage

LISEZ ATTENTIVEMENT CES INSTRUCTIONS AVANT D'UTILISER L'APPAREIL ET CONSERVEZ-LES POUR POUVOIR VOUS Y REPORTER ULTÉRIEUREMENT.

- **AVERTISSEMENT** : Afin d'éviter tout risque d'incendie, d'électrocution ou de blessure, veillez à toujours suivre les principales consignes de sécurité suivantes quand vous utilisez un appareil électrique.
- Cet appareil est exclusivement destiné à un usage domestique. Tout autre usage (professionnel) est exclu.
- Cet appareil n'est pas destiné à être utilisé dans des applications domestiques et analogues telles que :
 - des coins cuisines réservés au personnel dans des magasins, bureaux et autres environnements professionnels ;
 - des fermes ;

- des hôtels, motels et autres environnements à caractère résidentiel ;
- des environnements du type chambres d'hôtes.
- N'installez pas le four à micro-ondes dans un meuble fermé.
- Avant de brancher votre appareil, assurez-vous que la tension électrique de votre domicile correspond à celle indiquée sur la plaque signalétique de l'appareil.
- La prise secteur sur laquelle est branché l'appareil doit être protégée par un dispositif à courant différentiel résiduel ayant un seuil de déclenchement n'excédant pas 30mA. Consulter votre électricien pour plus d'informations.
- Branchez toujours votre appareil sur une prise reliée à la terre.
- Cet appareil peut être utilisé par des enfants âgés de 8 ans et plus et les personnes manquant d'expérience et de connaissances ou dont les capacités physiques, sensorielles ou mentales sont réduites, si elles ont été formées et encadrées quant à l'utilisation de l'appareil d'une manière sûre et connaissent les risques encourus. Les enfants ne doivent pas jouer avec l'appareil. Le nettoyage et l'entretien par l'utilisateur ne doivent pas être faits par des enfants.

- ATTENTION : lorsque l'appareil est utilisé dans le mode combiné, les enfants doivent utiliser le four sous surveillance d'un autre adulte en raison des températures générées.
- Tenir l'appareil et son cordon hors de la portée des enfants de moins de 8 ans lorsque l'appareil fonctionne et lorsqu'il refroidit après utilisation.
- Ne laissez pas l'appareil sans surveillance lorsqu'il est branché.
- Débranchez l'appareil de la prise secteur lorsque vous ne l'utilisez pas ou lorsque vous le nettoyez.
- Si le cordon d'alimentation est endommagé, il doit être remplacé par votre revendeur, son service après-vente ou une personne de qualification similaire afin d'éviter tout danger.
- Avant chaque utilisation, vérifiez le bon état général de l'appareil.
- N'utilisez pas le four micro-ondes :
 - si la porte est mal fermée ou endommagée,
 - si les charnières de la porte sont endommagées,
 - si les joints et surfaces d'étanchéité sont endommagés,
 - si la vitre du four est endommagée,
 - en cas d'arcs électriques fréquents à l'intérieur du four alors même qu'il n'y a pas d'objet métallique à l'intérieur.

- Afin de prévenir tout danger, il est impératif, en cas de problème, de s'adresser au service après-ventes de votre magasin revendeur.
- ATTENTION : Il est dangereux pour quiconque autre qu'une personne compétente de mener à bien une prestation diverse ou une réparation qui implique la suppression de la couverture qui sert de protection contre l'exposition à l'énergie micro-ondes.
- N'immergez pas l'appareil, le câble d'alimentation ou la fiche dans l'eau ou tout autre liquide.
- Ne mettez pas d'eau dans les ouvertures de ventilation de l'appareil.
- Ne versez jamais d'eau dans le four ou tout autre liquide susceptible d'endommager le four, en particulier le moteur d'entraînement du plateau en verre.
- Ne manipulez pas l'appareil ni la prise avec les mains mouillées.
- Ne laissez pas pendre le câble d'alimentation sur le rebord d'une table ou d'un plan de travail, et évitez qu'il n'entre en contact avec des surfaces chaudes.
- La prise d'alimentation doit impérativement rester accessible après l'installation de l'appareil.
- Lorsque vous débranchez le câble, tirez-le toujours au niveau de la fiche, ne tirez pas sur le câble lui-même.
- Si une rallonge électrique est utilisée, elle doit être

- avec prise de terre incorporée et doit supporter la puissance de l'appareil. Prendre toutes les dispositions afin que personne ne s'entrave dedans.
- Gardez cet appareil à l'intérieur et dans un endroit sec. Ne le mettez pas près de l'eau, de l'évier de la cuisine, dans une cave humide ou à proximité d'une piscine. N'utilisez pas l'appareil à moins d'un mètre d'une source d'eau avec risques d'immersion ou de projection.
 - N'utilisez que les accessoires fournis et recommandés par votre revendeur.
 - Cet appareil n'est pas destiné à être mis en fonctionnement au moyen d'une minuterie extérieure ou par un système de commande à distance séparé.
 - **ATTENTION** : Ne jamais ouvrir le capot !

Précautions particulières

- **ATTENTION** : N'utilisez jamais le four si la porte ou les joints de la porte sont endommagés. Faites-les réparer par une personne qualifiée avant de réutiliser le four.
- **ATTENTION** : Seule une personne compétente est habilitée à effectuer les opérations de maintenance ou de réparation impliquant le retrait de la plaque en mica (sortie d'ondes).

- **ATTENTION**: Les liquides et autres denrées alimentaires ne doivent pas être chauffés dans des récipients fermés hermétiquement car ils risquent d'exploser.
- **AVERTISSEMENT** : L'appareil et ses parties accessibles deviennent chauds lors de l'utilisation. Des précautions doivent être prises pour éviter de toucher les éléments chauffants.
- Ne cherchez pas à faire fonctionner le four lorsque sa porte est ouverte. Il est essentiel de ne pas annuler ou apporter des modifications aux dispositifs de verrouillage.
- Il est nécessaire de libérer un minimum de 30 cm d'espace au-dessus du four pour le bon fonctionnement.
- Ne mettez aucun objet entre la façade du four et la porte, évitez la formation de dépôt de salissure, d'aliments ou de produits de nettoyage sur les surfaces d'étanchéité de la fermeture.
- **ATTENTION** : Utiliser uniquement des ustensiles appropriés à l'usage dans les fours à micro-ondes.
- Percez avec une fourchette la pelure des pommes de terre, pommes ou tout autre fruit ou légume recouvert d'une pelure, avant de les cuire.
- Ne faites pas chauffer d'oeufs avec leur coquille ni d'oeufs durs dans un four à micro-ondes parce qu'ils risquent d'éclater, même après la fin de la cuisson.

- Ne faites pas de friture dans votre four.
- Ne chauffez pas dans le four des liquides corrosifs ou produits chimiques.
- Ne laissez pas trop longtemps de petites portions de nourriture nécessitant peu de temps de cuisson : elles seront soit trop cuites, soit brûlées.
- Pensez à remuer les aliments en cours de cuisson et toujours en fin de cuisson.
- N'utilisez pas le four quand celui-ci est sale ou en présence d'eau de condensation sur les parois. Essuyez et laissez sécher avant utilisation.
- L'appareil doit être nettoyé régulièrement et les dépôts d'aliments retirés.
- Gardez la cavité interne du four, le joint de porte et parties adjacentes toujours propres et secs, en les nettoyant régulièrement. Un manque de nettoyage pourrait conduire à une détérioration de l'état de surface du produit et pourrait nuire à la durée de vie de l'appareil voir à une situation dangereuse. N'utilisez pas de produit nettoyant abrasif, ni d'éponge à récurer, ni d'objet pointu afin de ne pas endommager le revêtement.
- N'utilisez pas de produit nettoyant abrasif, ni d'éponge à récurer, ni d'objet pointu afin de ne pas endommager le revêtement.

- Veuillez respecter les consignes et les distances de sécurité indiquées dans la section «Installation de l'appareil» concernant l'installation de l'appareil.

Risques d'incendie

- Ne faites pas cuire un aliment dans une serviette, même si cela vous est recommandé dans une recette de cuisson.
- N'utilisez pas de papier journal ou de serviette en papier pour la cuisson.
- Pendant le chauffage de denrées alimentaires dans des récipients en plastique ou en papier, garder un œil sur le four en raison de la possibilité d'inflammation.
- Le four à micro-ondes est prévu pour chauffer des denrées alimentaires et des boissons. Le séchage de denrées alimentaires ou de linge et le chauffage de coussins chauffants, pantoufles, éponges, linge humide et autres articles similaires peuvent entraîner des risques de blessures, d'inflammation ou de feu.
- ATTENTION : Si de la fumée est émise, arrêtez ou débranchez le four et gardez la porte fermée pour étouffer les flammes éventuelles.
- N'utilisez pas le four à micro-ondes à vide. Cela risquerait de l'endommager, de déclencher un feu, ou des étincelles à l'intérieur de celui-ci.

- Ne couvrez pas et n'obstruez pas les ouvertures d'aération de votre four.

Risques de brûlures

- ATTENTION : Le réchauffage de boissons peut provoquer un jaillissement brusque et différé de liquide en ébullition, aussi des précautions doivent elles être prises lorsque l'on manipule le récipient.
- ATTENTION : Le contenu des biberons et des pots d'aliments pour bébés doit être remué ou agité et la température doit être vérifiée avant consommation, afin d'éviter les brûlures.
- ATTENTION : N'autorisez les enfants à utiliser le four sans surveillance que si des instructions appropriées leur ont été données leur permettant d'utiliser le four de façon sûre et de comprendre les dangers d'une utilisation incorrecte.
- Ne laissez pas l'appareil sans surveillance en cas de réchauffage ou de cuisson d'aliments dans des plats à usage unique en plastique, papier ou autres matériaux inflammables.
- Cet appareil est un appareil de Groupe 2 car il produit intentionnellement de l'énergie à fréquence radioélectrique pour le traitement de la matière et il est destiné à être utilisé dans un local domestique ou

un établissement raccordé directement au réseau de distribution d'électricité à basse tension alimentant des bâtiments à usage domestique (Classe B).

Fréquences radio

- Le fonctionnement du four à micro-ondes peut provoquer des interférences avec votre radio, votre téléviseur ou tout autre équipement similaire.
- Pour réduire ou supprimer les interférences éventuelles, prenez les mesures suivantes :
 - nettoyez la porte et la surface d'étanchéité de la porte,
 - réorientez l'antenne réceptrice de la radio ou du téléviseur,
 - déplacez le four à micro-ondes par rapport au récepteur,
 - éloignez le four à micro-ondes du récepteur,
 - branchez le four à micro-ondes sur une autre prise pour que le four et le récepteur utilisent des circuits différents.

vosre produit

Contenu de l'emballage

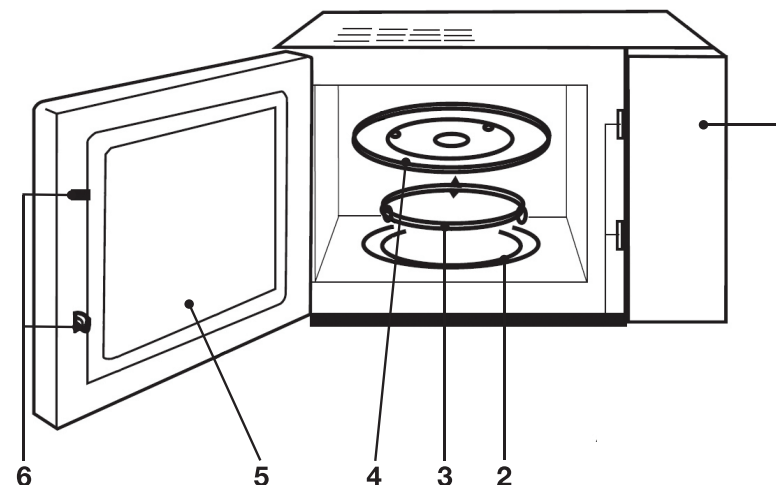
Modèle : EG 253b	Modèle : EG 281n
<ul style="list-style-type: none"> • 1 four micro ondes Gril • 1 trépied • 1 notice d'utilisation 	<ul style="list-style-type: none"> • 1 four micro ondes Gril • 1 plat croustilleur • 1 trépied • 1 notice d'utilisation

Caractéristiques techniques

Modèle : EG 253b	Modèle : EG 281n
<ul style="list-style-type: none"> • Alimentation : 230 V ~ 50 Hz • Fréquence micro-ondes : 2450 MHz • Puissance restituée Micro-ondes : 900 W • Puissance gril : 1000 W • Capacité : 25 litres • 5 Niveaux de Puissance • 8 menus pré-programmés • Horloge • Type de commandes : électroniques • Fonction : Décongélation • Affichage digital avec minuterie de 5 à 95 mn • Signal de fin de cuisson lumineux • Éclairage intérieur • Sécurité enfants • Coloris : Blanc • Dimensions (L x H x P) : 513 x 428 x 306 mm 	<ul style="list-style-type: none"> • Alimentation : 230 V ~ 50 Hz • Fréquence micro-ondes : 2450 MHz • Puissance restituée Micro-ondes : 900 W • Puissance Gril : 1000 W • Capacité : 28 litres • 5 Niveaux de Puissance • 8 menus pré-programmés • Horloge • Type de commandes : électroniques • Fonction : Décongélation • Affichage digital avec minuterie de 5 à 95 mn • Signal de fin de cuisson lumineux • Éclairage intérieur • Sécurité enfants • Coloris : Noir • Dimensions (L x H x P) : 511 x 283 x 420 cm

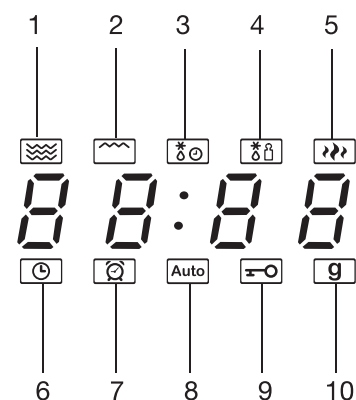
description de l'appareil

Description générale du four à micro-ondes



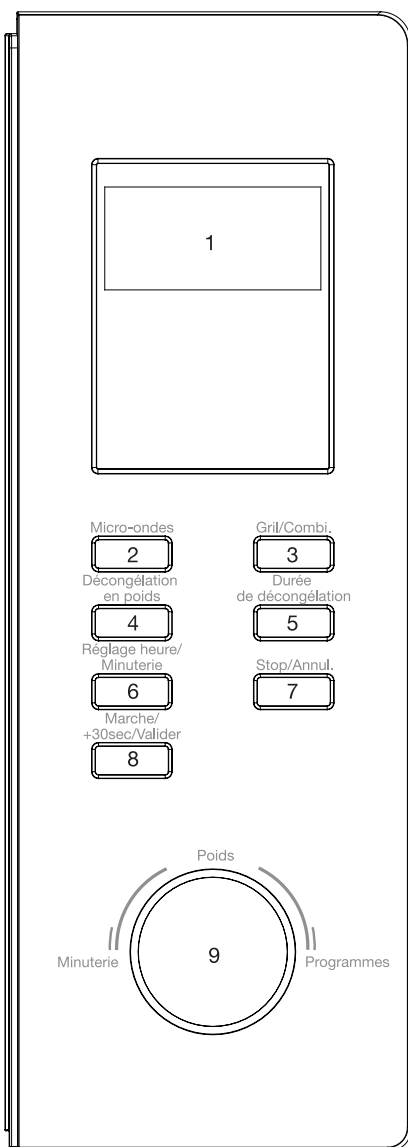
1	Panneau de commande
2	Axe du plateau tournant
3	Anneau du plateau tournant
4	Plateau tournant
5	Vitre du four
6	Système de verrouillage de sécurité de la porte

Description de l'écran d'affichage à micro-ondes



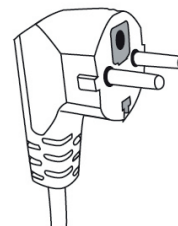
1. Fonction micro-ondes
2. Fonction Gril
3. Décongélation en fonction du temps
4. Décongélation en fonction du poids
5. Puissance micro-ondes comprise entre 80 et 100%
6. Réglage de l'horloge
7. Réglage de la minuterie
8. Programmes automatiques
9. Verrouillage de sécurité enfant
10. Poids en grammes

Description du bandeau de commandes



1. Écran d'affichage
2. Fonction micro-ondes
3. Fonction Gril «G» / Cuisson combinée « C-1» ou « C-2 »
4. Fonction décongélation en fonction du poids
5. Fonction décongélation en fonction du temps
6. Réglage de l'horloge et de la minuterie
7. Arrêt/Annulation
8. Touche Marche/+30sec/Valider :
 - Marche : pour démarrer une cuisson
 - +30sec : pour ajouter 30 secondes supplémentaires au temps de cuisson
 - Valider : confirmer une sélection
9. Bouton de réglage
 - Bouton de sélection de la minuterie et du poids
 - Programmes de cuisson automatique de A-1 à A-8

mise à la terre



Ce four à micro-ondes est équipé d'une prise électrique de terre. Il doit être branché sur une prise murale correctement installée et équipée d'une prise de terre.



ATTENTION : Une mauvaise utilisation de la prise de terre peut entraîner un risque de choc électrique.

En cas de court-circuit, la mise à la terre réduit le risque de choc électrique en permettant au courant d'être évacué par le fil de terre.

En cas de questions concernant la prise de terre ou le branchement électrique, veuillez consulter un personnel qualifié.

Si une rallonge est nécessaire, utilisez exclusivement une rallonge à trois fils équipée d'une terre.

déballage du Four à micro-ondes

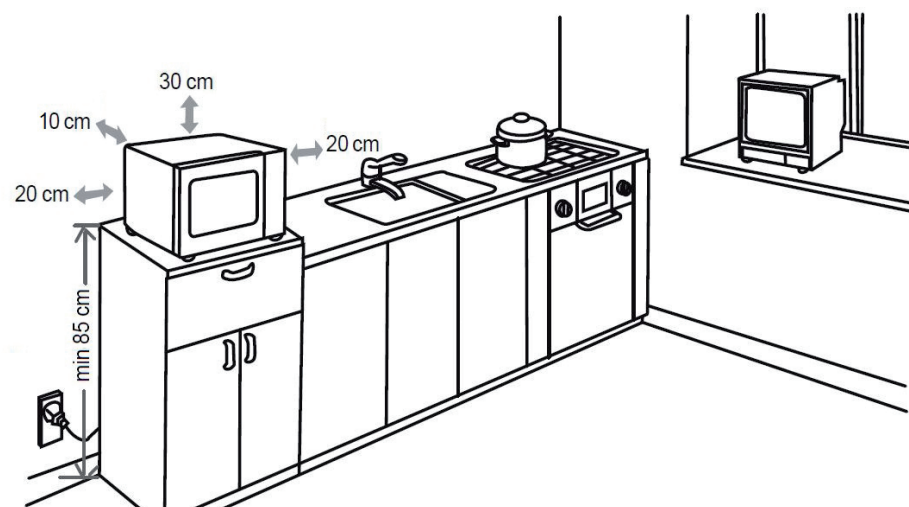
Retirez tous les emballages et les accessoires situés à l'intérieur et à l'extérieur de l'appareil, puis examinez-le avec soin pour savoir s'il n'a pas subi de dommages visibles durant le transport.

Si l'appareil a subi des dommages visibles comme une déformation de la porte, ne l'utilisez pas mais contactez le service après-vente de votre magasin revendeur.

Avant d'utiliser le four à micro-ondes, nettoyez l'intérieur avec un chiffon humide.

installation de l'appareil

- L'appareil doit être installé en respectant les règles nationales d'installation électrique.
- Placez le four à micro-ondes sur une surface stable et plane. Laissez un espace de ventilation suffisant autour de l'appareil pour permettre une bonne ventilation. Laissez environ 20 à 30 cm au-dessus de l'appareil, 10 cm à l'arrière et 20 cm sur les côtés pour permettre une bonne ventilation. La hauteur minimum d'installation est de 85 cm.



- Assurez-vous que rien n'obstrue les orifices de ventilation sur les côtés, le dessus et à l'arrière de l'appareil.

AVERTISSEMENT : N'installez pas votre four à micro-ondes sur une table de cuisson ou sur un appareil produisant de la chaleur. Votre four risque d'être endommagé et la garantie ne s'applique pas dans ce cas.

- N'installez pas ce four à micro-ondes à l'air libre ni dans des locaux très humides ou excessivement chauds.
- Il est également recommandé de ne pas placer ce four à micro-ondes près d'un poste radio ou de télévision, le champ magnétique du four pouvant créer des interférences et parasites.
- Ne posez rien sur le four à micro-ondes.
- N'installez pas le four à micro-ondes dans un meuble fermé.
- Avant de brancher votre appareil, vérifiez que la tension électrique de votre domicile corresponde à celle indiquée sur la plaque signalétique du four et que la fiche du câble d'alimentation est adaptée à la prise de courant.
- Branchez votre four à micro-ondes sur une prise murale équipée d'une terre.

ATTENTION ! Vous ne devez pas retirer la plaque en mica (sortie d'ondes) qui est vissée dans la cavité du four afin de protéger le magnétron.



La température des surfaces accessibles (porte et surface extérieure) peut être élevée lorsque l'appareil fonctionne.

Ce logo signifie que la partie où il est apposé peut devenir très chaude pendant le fonctionnement de l'appareil.

première utilisation

Comme la cavité du four à micro-ondes ou les éléments de chauffe peuvent comporter de la graisse ou certains résidus de fabrication, il est courant qu'une odeur se dégage (voire même un peu de fumée) lors de la première utilisation. Ceci est normal et ne se reproduira plus après plusieurs utilisations. Aérez votre pièce en ouvrant les portes et fenêtres pour dissiper les odeurs.

guide des ustensiles

Le plateau tournant en verre

- Ne placez jamais le plateau en verre à l'envers. Il est conçu pour s'emboîter parfaitement sur l'axe d'entraînement.
- Le plateau en verre et l'anneau du plateau tournant doivent toujours être présents dans le four à micro-ondes lors de son utilisation.
- Manipulez le plateau avec précaution pour éviter de le casser.
- Si le plateau en verre est fissuré ou cassé ou si l'anneau du plateau tournant est endommagé, n'utilisez pas le four à micro-ondes et commandez des pièces de remplacement conformes à celles d'origine auprès de votre magasin revendeur.
- Le plateau tournant tourne dans les deux sens : ceci est normal.
- Placez toujours les aliments et les récipients sur le plateau en verre pour la cuisson. Veillez à bien centrer le plat au milieu du plateau en verre pour éviter que le plat ne vienne cogner contre les parois ou la porte.



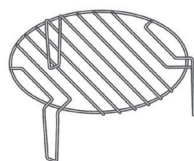
Utilisation du plat croustilleur (Modèle EG 281n uniquement)

- Le plat croustilleur est un plat spécial micro-ondes au revêtement antiadhésif. Il permet de réchauffer des tartes, quiches ou pizzas précuites en préservant l'aspect croustillant de la pâte.
- **Utilisez votre plat croustilleur avec la fonction combinée « C-2 » (micro-ondes et gril) ou la fonction micro-ondes seule ou la fonction Gril seule.**
- Utilisez toujours le plat croustilleur avec le plateau tournant en verre.
- Ne coupez pas les aliments directement dans le plat afin de ne pas abîmer le revêtement antiadhésif.



Utilisation du trépied

- Placez le trépied sur le plateau tournant. Il permet à la chaleur de circuler correctement autour des aliments. Vous pouvez également l'utiliser pour chauffer deux plats simultanément.
- Il peut être utilisé en mode Gril et avec la fonction combinée « C-2 » (micro-ondes et gril). Il ne doit jamais être utilisé en mode micro-ondes seul.



Autres ustensiles (non fournis)

- **Il est fortement recommandé d'utiliser des récipients adaptés et qui ne présentent aucun risque pour la cuisson au four à micro-ondes.** Généralement, les récipients à base de céramique, verre et plastique résistants à la chaleur sont adaptés aux cuissons aux micro-ondes. Vérifiez que le récipient porte la mention « Résiste au four à micro-ondes ».



ATTENTION ! N'utilisez jamais d'ustensiles métalliques ou d'ustensiles qui ont des garnitures métalliques avec la fonction micro-ondes. Les ondes ne peuvent pas pénétrer le métal. Les objets métalliques provoquent des étincelles ou flashes qui peuvent conduire à de sérieux dommages sur votre appareil.

- Pour des temps de cuisson courts, des récipients en plastique ou carton peuvent être utilisés, ainsi que des plats surgelés sous films plastiques, sous réserve que ces films aient été percés avec une fourchette au préalable pour permettre à la vapeur de s'échapper.
- N'utilisez pas de vaisselle en métal, en fonte ou en faïence ayant des parties, même minimes, en métal (y compris argent ou or).
- **La chaleur des aliments peut se transmettre au récipient de cuisson et ce dernier peut devenir chaud. Utilisez des gants isolants pour manipuler les récipients à leur sortie du four à micro-ondes.**
- Il est conseillé de couvrir les aliments à l'aide d'une cloche vapeur ou d'un film plastique pour :
 - empêcher toute évaporation excessive (principalement pendant les très longs temps de cuisson),
 - réduire les temps de cuisson,

- ne pas dessécher les aliments,
- préserver l'arôme.

- La cloche devra disposer de petites ouvertures et les films en plastique devront obligatoirement être percés de quelques trous pour que la pression ne s'accumule pas.



ATTENTION ! Tous les types de film plastique ne conviennent pas aux micro-ondes. Consultez les instructions sur l'emballage des récipients.

utilisation

1) Régler l'horloge

1. Branchez le four à micro-ondes sur une prise murale équipée d'une prise de terre. Un signal sonore retentit et « 0:00 » apparaît sur l'afficheur.
2. Appuyez deux fois sur la touche **Réglage heure/Minuterie**. Les heures clignotent.
3. Tournez le **bouton de réglage** pour régler les heures.
4. Appuyez à nouveau sur la touche **Réglage heure/Minuterie**. Les minutes clignotent.
5. Tournez le **bouton de réglage** pour régler les minutes (de 0 à 59).
6. Appuyez une dernière fois sur la touche **Réglage heure/Minuterie** pour confirmer et mémoriser l'heure.

2) La fonction minuterie seule

L'horloge du four à micro-ondes est utilisée comme un chronomètre, pour une durée de 5 secondes à 95 minutes. Avec cette fonction, aucun cycle de cuisson n'est enclenché.

1. Appuyez une fois sur la touche **Réglage heure/Minuterie**. L'écran affiche « 00:00 ».
2. Tournez le **bouton de réglage** pour régler la minuterie (de 5 secondes à 95 minutes).
3. Appuyez sur la touche **Marche/+30sec/Valider** pour confirmer le réglage et commencer le décompte.
4. Lorsque le décompte est terminé, l'appareil émet 5 bips sonores.

3) La fonction express

Vous n'appuyez que sur une seule touche. Cette fonction est très pratique pour réchauffer un verre d'eau ou un verre de lait. Le four à micro-ondes fonctionne à une puissance de 100% pendant 30 secondes.

Exemple : Pour réchauffer un verre de lait :

1. Placez le verre de lait sur le plateau tournant et fermez la porte.
2. Appuyez sur la touche **Marche/+30sec/Valider**. La cuisson démarre automatiquement pour 30 secondes à une puissance de 100%.



Chaque pression supplémentaire sur la touche **Marche/+30sec/Valider** prolongera le temps de 30 secondes.

- Une fois le temps écoulé, l'appareil émet 5 signaux sonores.

4) La fonction micro-ondes

La fonction Micro-ondes est utilisée pour réchauffer rapidement les aliments.

Vous avez 2 possibilités :

A) Cuisson rapide (puissance 100%)

Exemple : Pour réchauffer des aliments à une puissance de 100% pendant 5 minutes :

- Sélectionnez la durée : « 5 :00 » en tournant le **bouton de réglage** vers la gauche.
- Appuyez sur la touche **Marche/+30sec/Valider** pour commencer la cuisson.

B) Sélection de la puissance

Exemple : Pour réchauffer des aliments à une puissance de 50% pendant 10 minutes :

- Appuyez trois fois sur la touche **Micro-ondes**. L'écran affiche « P50 » ; cela correspond à une puissance de 50% (Cf. Tableau ci-dessous).
- Appuyez sur la touche **Marche/+30sec/Valider** pour confirmer.
- Sélectionnez la durée : « 10 :00 » en tournant le **bouton de réglage**.
- Appuyez sur la touche **Marche/+30sec/Valider** pour débuter la cuisson.

Vous avez la possibilité de choisir entre 5 niveaux de puissance pour une durée maximale de 95 minutes.

Appuyez sur la touche Micro-ondes	Affichage	Correspond à...	Puissance
1 fois	P100	100% de la puissance du micro-ondes	900 W
2 fois	P80	80%	720 W
3 fois	P50	50%	450 W
4 fois	P30	30%	270 W
5 fois	P10	10%	90 W

5) Décongélation

	Un appui sur la touche...	Affichage	Possibilité de sélectionner...
Décongélation en fonction du poids	Décongélation en poids	dEF1	... un poids compris entre 100 g et 2 kg (2000 g)
Décongélation en fonction du temps	Durée de décongélation	dEF2	... un temps compris entre 5 sec et 95 min

- Appuyez sur la touche **Décongélation en poids** ou **Durée de décongélation**. L'écran affiche « dEF1 » (Décongélation en fonction du poids) ou « dEF2 » (Décongélation en fonction du temps).
- Tournez le **bouton de réglage** pour sélectionner un poids ou un temps.
- Appuyez sur la touche **Marche/+30sec/Valider** pour commencer la décongélation.

6) La fonction Gril (Affichage « G »)

La fonction Gril vous permet de réchauffer et de faire dorer rapidement des aliments tels que les viandes, les poissons, etc.

- Appuyez une fois sur la touche **Gril/Combi**. L'écran affiche « G » (clignotant).
- Appuyez sur la touche **Marche/+30sec/Valider** pour confirmer votre sélection. L'écran affiche « G » (fixe).
- Tournez le **bouton de réglage** pour sélectionner un temps de cuisson.
- Appuyez sur la touche **Marche/+30sec/Valider** pour démarrer la cuisson.



- Vous pouvez appuyer sur la touche **Arrêt/Annul.** en cours de cuisson pour faire une pause.
- Appuyez sur la touche **Marche/+30sec/Valider** pour reprendre la cuisson ou appuyez une seconde fois sur la touche **Arrêt/Annul.** pour arrêter la cuisson (avant la fin du temps de cuisson programmé).

- En fin de cuisson, l'appareil émet 5 signaux sonores.

- En fonction gril, l'appareil fait retentir deux bips sonores une fois la moitié du temps de cuisson programmé écoulée, pour avertir qu'il convient de retourner l'aliment dans le récipient.
- Ouvrez la porte du four pour interrompre la cuisson, puis retournez l'aliment. Fermez la porte, et appuyez sur la touche **Marche/+30sec/Valider** pour reprendre la cuisson.
- Si vous ne souhaitez pas retourner l'aliment, le four poursuivra la cuisson automatiquement après une minute de pause.

7) Fonction combinée micro-ondes + gril

Cette fonction offre deux modes de cuisson. Pour sélectionner le mode souhaité, appuyez par impulsions sur la touche **Gril/Combi**. (Temps maximum programmable : 60 minutes).

Affichage C-1	Cuisson combinée I (55% micro-ondes + 45% gril)
Affichage C-2	Cuisson combinée II (30% micro-ondes + 70% gril)

A) Cuisson combinée C-1 (55% micro-ondes + 45% gril)

1. Appuyez deux fois sur la touche **Gril/Combi**. L'écran affiche « C-1 » (clignotant).
2. Appuyez sur la touche **Marche/+30sec/Valider** pour confirmer votre sélection. L'écran affiche « C-1 » (fixe).
3. Tournez le **bouton de réglage** pour sélectionner un temps de cuisson.
4. Appuyez sur la touche **Marche/+30sec/Valider** pour démarrer la cuisson.

B) Cuisson combinée C-2 (30% micro-ondes + 70% gril)

1. Appuyez trois fois sur la touche **Gril/Combi**. L'écran affiche « C-2 » (clignotant).
2. Appuyez sur la touche **Marche/+ 30 sec/Valider** pour confirmer votre sélection. L'écran affiche « C-2 » (fixe).
3. Tournez le **bouton de réglage** pour sélectionner un temps de cuisson.
4. Appuyez sur la touche **Marche/+30sec/Valider** pour démarrer la cuisson.

8) Programmes de cuisson automatique

Sélectionnez un type d'aliments et son poids, et le four ajuste automatiquement la puissance et le temps de cuisson (Voir tableau en page suivante).

1. Lorsque le four est à l'arrêt, tournez le **bouton de réglage** vers la droite pour choisir un programme de A-1 à A-8 (voir tableau ci-après).
2. Appuyez sur la touche **Marche/+30 sec/Valider** pour valider votre choix.
3. Tournez le **bouton de réglage** pour choisir un poids.
4. Appuyez sur la touche **Marche/+30sec/Valider** pour commencer la cuisson.

Notes :

- Pour les programmes A-2 (Viande), A-3 (Légumes), A-5 (Pommes de terre) et A-6 (Poisson), placez les aliments sur une assiette sans ajout d'eau.
- Pour le programme A-1 (Pizza), vous pouvez utiliser le plat croustilleur (fourni avec le modèle EG 281) et le trépied métallique fourni pour surélever le plat pour un résultat optimal.

Menu	Poids	Affichage à l'écran	Temps (*)
A-1 Pizza	200 g	200	1 minute 20
	400 g	400	2 minutes 30
A-2 Viande	250 g	250	4 minutes
	350 g	350	5 minutes 30
	450 g	450	6 minutes 50
	A-3 Légumes	200 g	200
300 g		300	4 minutes 10
400 g		400	5 minutes 30
A-4 Pâtes	50 g (avec 45 cl d'eau froide)	50	17 minutes
	100 g (avec 80 cl d'eau froide)	100	20 minutes
A-5 Pommes de terre	200 g	200	4 minutes 40
	400 g	400	7 minutes 30
	600 g	600	9 minutes 10
A-6 Poisson	250 g	250	4 minutes 20
	350 g	350	6 minutes
	450 g	450	7 minutes 30
A-7 Boisson	120 ml	1	1 minute
	240 ml	2	1 minute 50
	360 ml	3	2 minutes 40
A-8 Popcorn	50 g	50	1 minute 20
	100 g	100	2 minutes 10

9) Cuisson en plusieurs étapes

Vous pouvez choisir jusqu'à 3 étapes de cuisson. Vous entendez le signal sonore quand une étape est finie et que la suivante commence.

Notes :

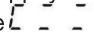
- Si parmi les étapes, vous choisissez la fonction décongélation, celle-ci doit être placée en première position.
- Vous ne pouvez pas sélectionner les programmes A-1 à A-8 pour la cuisson en plusieurs étapes.

Exemple : Vous souhaitez cuire un plat pendant 10 minutes au micro-ondes à la puissance 100% puis 5 minutes au micro-ondes à la puissance 50%. Procédez comme suit :

1. **1ère étape :** Appuyez une fois sur la touche **Micro-ondes** pour sélectionner la fonction « Micro-ondes » à une puissance de 100%. L'écran affiche « P100 » (clignotant).
2. Appuyez sur la touche **Marche/+30sec/Valider** pour confirmer votre sélection. L'écran affiche « P100 » (fixe).
3. Sélectionnez la durée : « 10:00 » en tournant le **bouton de réglage**.
4. **2ème étape :** Appuyez 3 fois sur la touche **Micro-ondes** pour sélectionner la fonction « Micro-ondes » à une puissance de 50%. L'écran affiche « P50 » (clignotant).
5. Appuyez sur la touche **Marche/+30sec/Valider** pour confirmer votre sélection. L'écran affiche « P50 » (fixe).
6. Sélectionnez la durée : « 5:00 » en tournant le **bouton de réglage**.
7. Appuyez sur la touche **Marche/+30sec/Valider** pour commencer la cuisson.


10) Verrouillage sécurité enfants

A) Verrouillage

Lorsque le four à micro-ondes est à l'arrêt, appuyez sur la touche **Arrêt/Annul.** pendant 3 secondes. Un signal sonore retentit et le symbole  s'affiche à l'écran. Toutes les touches deviennent inactives.

B) Déverrouillage

Lorsque votre four à micro-ondes est en mode de verrouillage enfants, appuyez sur la touche **Arrêt/Annul.** pendant 3 secondes.

Un signal sonore retentit et le symbole  disparaît.

11) Informations utiles complémentaires

- En fin de cuisson, l'appareil émet toujours 5 signaux sonores.
- Lors d'une cuisson, vous pouvez appuyer à tout moment sur la touche **Réglage heure/Minuterie** pour afficher l'heure actuelle (à condition d'avoir réglé l'horloge au préalable).
- En mode Gril ou Cuisson combinée, vous pouvez appuyer sur la touche **Gril/Combi** à tout moment pendant la cuisson pour vous rappeler le réglage ou la température que vous avez sélectionnée.
- En mode Micro-ondes, vous pouvez appuyer sur la touche **Micro-ondes** à tout moment pendant la cuisson pour vous rappeler le réglage (ex : « P80 ») que vous avez sélectionné.
- Vous pouvez appuyer sur la touche **Arrêt/Annul.** en cours de cuisson pour faire une pause. Appuyez sur la touche **Marche/+30sec/Valider** pour reprendre la cuisson ou appuyez une seconde fois sur la touche **Arrêt/Annul.** pour arrêter la cuisson (avant la fin du temps de cuisson programmé).
- Lorsque vous avez sélectionné un programme de cuisson, si vous n'appuyez pas sur la touche **Marche/+30sec/Valider** dans les 5 minutes pour confirmer votre choix, la programmation sera annulée. L'écran revient en mode « horloge » (affichage de l'heure).

nettoyage et entretien

IMPORTANT : Débranchez le cordon d'alimentation de la prise de courant avant de procéder au nettoyage et, si possible, laissez la porte ouverte pour désactiver le four à micro-ondes.

Il est recommandé de nettoyer le four à micro-ondes régulièrement et d'enlever tout dépôt alimentaire : si l'appareil n'est pas maintenu dans un bon état de propreté, sa surface pourrait se dégrader et affecter de façon inexorable la durée de vie de l'appareil et conduire à une situation dangereuse.

Nettoyage de l'intérieur du four à micro-ondes

- **Les éclaboussures et les projections de nourriture à l'intérieur du four à micro-ondes doivent être nettoyées quotidiennement avec une éponge douce et de l'eau chaude savonneuse.** Nettoyez également les joints de porte. Rincez à l'eau claire et séchez soigneusement à l'aide d'un chiffon doux.
- N'utilisez pas de produits détergents abrasifs ou d'éponge à récurer pour le nettoyage car vous risqueriez de rayer les revêtements ou le hublot.
- **Contrôlez régulièrement l'état de propreté de la plaque mica (sortie d'ondes) située à l'intérieur de la cavité du four à micro-ondes. Attention : une accumulation excessive de résidus alimentaires sur la plaque mica peut provoquer des arcs électriques à l'intérieur de la cavité. Les projections incrustées pourraient surchauffer, fumer ou déclencher un incendie.**
- Ne retirez jamais la plaque mica (guide d'ondes).
- Vous pouvez nettoyer le plateau tournant en verre, l'axe et l'anneau du plateau tournant une fois refroidis avec une éponge douce et de l'eau chaude savonneuse. Rincez-les à l'eau claire et séchez-les soigneusement avec un chiffon doux.
- **Astuce de nettoyage :** pour un nettoyage facilité des surfaces intérieures du four à micro-ondes, placez un demi-citron dans un bol d'eau et chauffez à la puissance micro-ondes 100 % pendant 2 minutes. Essayez ensuite l'intérieur du four avec un chiffon doux et sec.

Nettoyage de l'extérieur du four à micro-ondes

- L'extérieur du four à micro-ondes est en métal peint. Nettoyez-le avec un chiffon doux légèrement humidifié d'eau chaude savonneuse puis d'eau claire. Séchez ensuite soigneusement avec un chiffon propre et sec.
- **Veillez à ne pas faire pénétrer d'eau à l'intérieur de l'appareil par les ouvertures de ventilation.**
- Nettoyez le bandeau de commandes avec précaution. Essayez-le avec un chiffon doux légèrement humide (avec de l'eau uniquement). N'utilisez pas de produits chimiques. Évitez les excès d'eau.

guide de dépannage

ATTENTION : Afin de prévenir tout danger, il est impératif, en cas de problème, de s'adresser au service après-vente de votre magasin revendeur ou à un électricien qualifié et agréé pour ce type de réparation.

Fonctionnement normal

Four à micro-ondes interférant avec la réception de votre téléviseur.	La réception des téléviseurs et postes de radio peut être brouillée lorsque le four à micro-ondes fonctionne. Cette interférence est similaire à celle que génèrent les petits appareils électriques comme les mixeurs, les aspirateurs et les ventilateurs électriques. Ceci est normal.
Lumière du four à micro-ondes faible.	Au cours d'une cuisson aux micro-ondes à faible puissance, la lumière du four peut baisser d'intensité. Ceci est normal.
Accumulation de vapeur sur la porte, de l'air chaud s'échappe des ouvertures d'aération.	Pendant la cuisson, de la vapeur se dégage des aliments. Celle-ci est principalement évacuée par les trous d'aération mais une faible quantité s'accumule sur les surfaces froides comme la porte du four à micro-ondes. Ceci est normal.
Four à micro-ondes utilisé accidentellement sans aliment à l'intérieur.	L'utilisation du four à micro-ondes à vide ne l'endommagera pas si elle est de courte durée. Mais ceci n'est pas recommandé.

Problèmes	Causes possibles	Solutions
Le four à micro-ondes ne fonctionne pas.	Le cordon d'alimentation n'est pas correctement branché.	Débranchez l'appareil, attendez 10 secondes, puis branchez-le à nouveau.
	Fusion des fusibles ou action du disjoncteur.	Remplacez le fusible ou renclenchez le disjoncteur.
	Problème avec la prise électrique.	Essayez la prise en y branchant d'autres appareils électriques.
Le four à micro-ondes ne chauffe pas.	La sécurité enfants est activée.	Reportez-vous au paragraphe "Verrouillage sécurité enfants" pour la désactiver.
	La porte est mal fermée.	Fermez bien la porte.

Problèmes	Causes possibles	Solutions
Le plateau tournant en verre fait du bruit lorsque le four à micro-ondes est en marche.	La surface d'appui des roulettes de l'anneau du plateau et le fond du four à micro-ondes sont sales.	Reportez-vous au paragraphe "Nettoyage & Entretien" pour nettoyer les surfaces sales.

Si aucune des actions ci-dessus ne résout le problème, contactez le service après-vente de votre magasin revendeur. N'essayez pas de régler ou de réparer le four vous-même.

Toutes les informations, dessins, croquis et images dans ce document relèvent de la propriété exclusive de SOURCING & CREATION. SOURCING & CREATION se réserve tous les droits relatifs à ses marques, créations et informations. Toute copie ou reproduction, par quelque moyen que ce soit, sera jugée et considérée comme une contrefaçon.

All information, designs, drawings and pictures in this document are the property of SOURCING & CREATION. SOURCING & CREATION reserves all rights to its brands, designs and information. Any copy and reproduction through any means shall be deemed and considered as counterfeiting.

essentiel

Four micro-ondes gril PURE



Protection de l'environnement

Ce symbole apposé sur le produit signifie qu'il s'agit d'un appareil dont le traitement en tant que déchet est soumis à la réglementation relative aux déchets d'équipements électriques et électroniques (DEEE). Cet appareil ne peut donc en aucun cas être traité comme un déchet ménager, et doit faire l'objet d'une collecte spécifique à ce type de déchets. Des systèmes de reprise et de collecte sont mis à votre disposition par les collectivités locales (déchèterie) et les distributeurs. En orientant votre appareil en fin de vie vers sa filière de recyclage, vous contribuerez à protéger l'environnement et empêcherez toute conséquence nuisible pour votre santé.



Testé dans nos laboratoires

Garantie valide à partir de la date d'achat (ticket de caisse faisant foi). Cette garantie ne couvre pas les vices ou les dommages résultant d'une mauvaise installation, d'une utilisation incorrecte, ou de l'usure normale du produit.



essentiel 

Service Clientèle
CRT Lesquin
Rue de la haie Plouvier
F - 59273 - FRETIN

Art. 1017085
Réf. EG253b PURE
FABRIQUÉ EN R.P.C.
SOURCING & CREATION
21 Avenue de l'Harmonie
59650 Villeneuve d'Ascq Cedex

